

# BENNA IDRAULICA A DUE VALVE



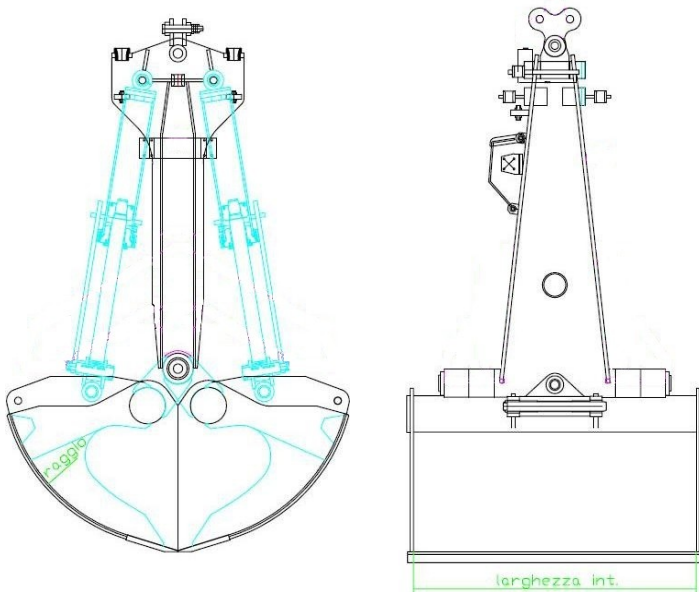
## **Indirizzi Contatti**

### *Sede:*

via Gorgi, 34 tel.: 0426-334650  
45014 Porto Viro (RO) fax: 0426-336421

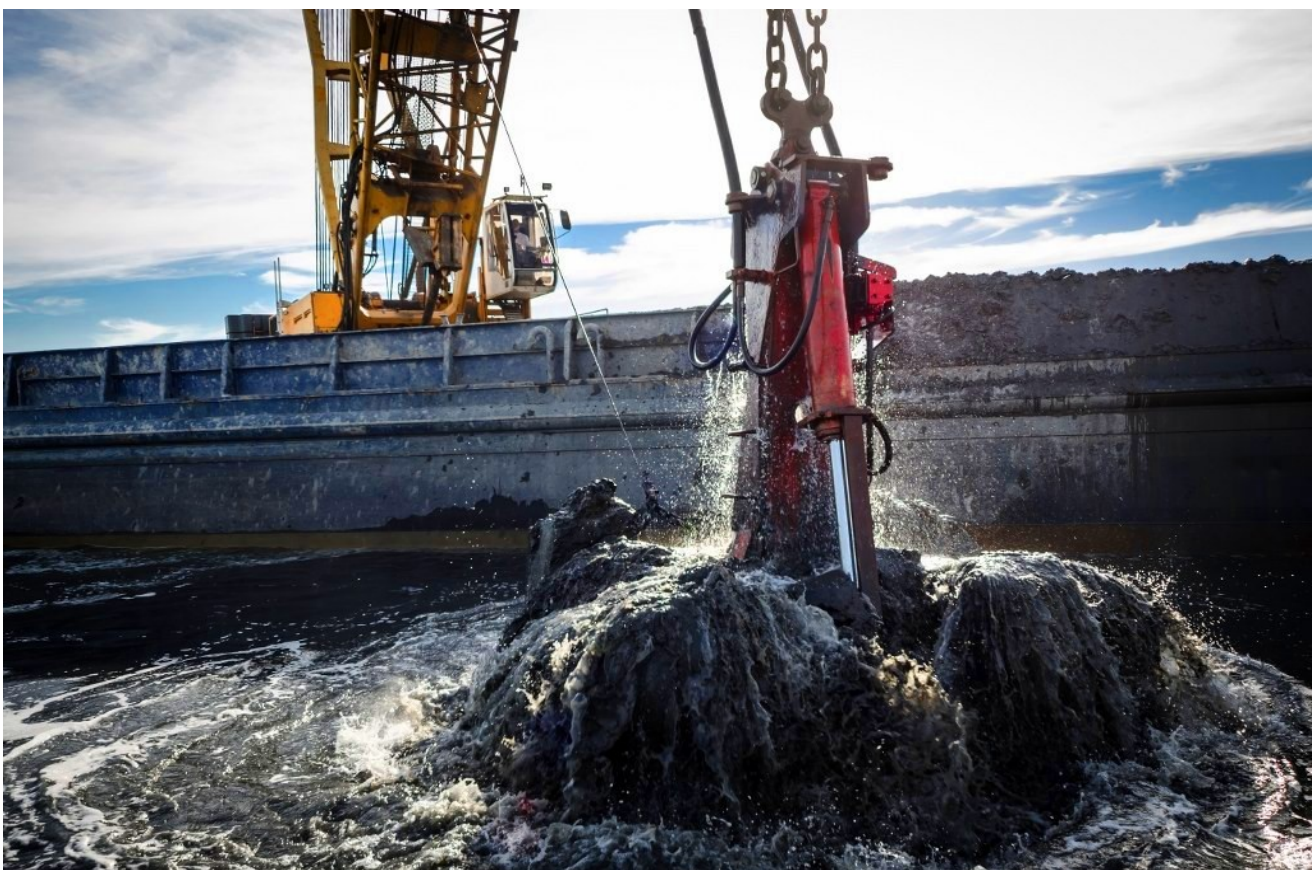
*Stabilimento:* e-mail: [posta@officinerossi.it](mailto:posta@officinerossi.it)  
località AIA Strada Dogado 300/150 web: [officinerossi.it](http://officinerossi.it)  
45017 Loreo (RO)

Studiata per la realizzazione di scavi marittimi e fluviali su fondali particolarmente duri e compatti, la nostra benna bivalve idraulica si è distinta per efficacia e robustezza ed è stata la più usata per lo scavo nel progetto Mose di Venezia. Nella progettazione (coperta da brevetto industriale) e nella realizzazione abbiamo puntato alla qualità ed alla soluzione delle problematiche inerenti lo scavo marittimo e le nostre benne hanno sempre superato ogni tipo di difficoltà.



### **Caratteristiche generali:**

- Coltelli in acciaio Hardox 450 anti-usura
- Steli dei pistoni in acciaio bonificato temprato a doppia cromatura
- Boccole cementate 20/10
- Asse centrale in acciaio temprato
- Castello a monoblocco
- Divisore di flusso da 125+125 cc.
- Possibilità di applicare degli espulsori per un più rapido scarico del materiale
- Possibilità di applicare delle zavorre rimovibili (imbullonati)
- Possibilità di misure personalizzate del cassone e anche intercambiabile



## TABELLA MISURE





BENNE IDRAULICHE E  
MECCANICHE  
ASSISTENZA ESCAVATORI A FUNE  
IMPIANTI IDRAULICI E PNEUMATICI  
RICAMBI PER ESCAVATORI  
CARPENTERIA GENERALE

**Indirizzi Contatti**

*Sede:*

via Gorgi, 34 tel.: 0426-334650

45014 Porto Viro (RO) fax: 0426-336421

*Stabilimento:* e-mail: [posta@officinerossi.it](mailto:posta@officinerossi.it)

località AIA Strada Dogado 300/150 web: [officinerossi.it](http://officinerossi.it)

45017 Loreo (RO)

